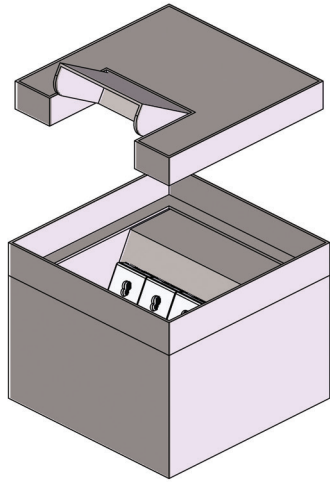




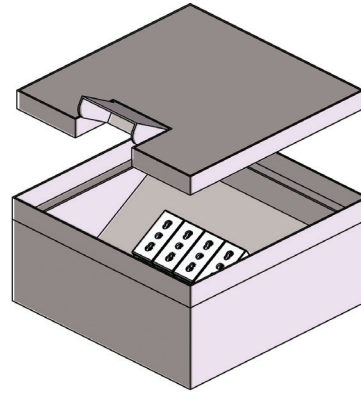
VM HOME

TORRETTE
A SCOMPARSA

PER LA DISTRIBUZIONE
DI ENERGIA E SERVIZI



mod. 120x120



mod. 200x200

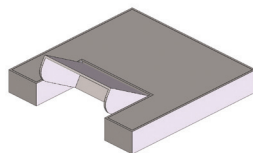
CARATTERISTICHE MECCANICHE

Torretta di potenza a scomparsa, modello VM HOME della linea "Urban Technology" di New VMR S.r.l., per la distribuzione di energia e servizi realizzata interamente in acciaio Inox AISI 304 e chiusino in acciaio Inox* satinato o a riempimento 120Kn e uscita cavi.

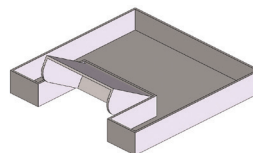
Sollevamento manuale del chiusino.

Dimensioni 120x120mm oppure 200x200mm e altezza H120mm.

CHIUSINI DISPONIBILI

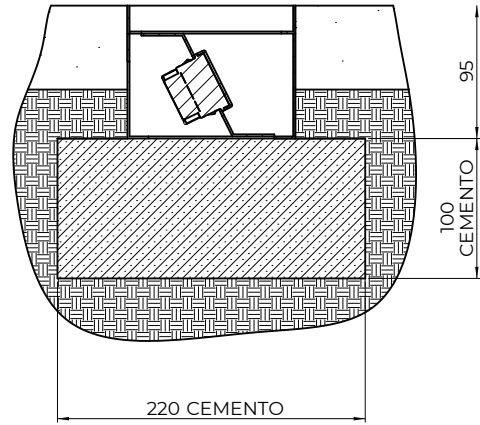
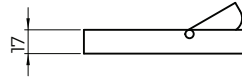
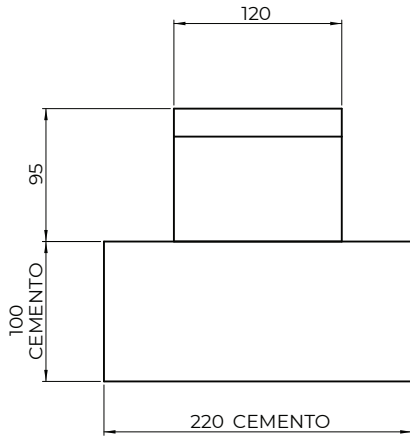


ACCIAIO INOX
SATINATO
120KN**

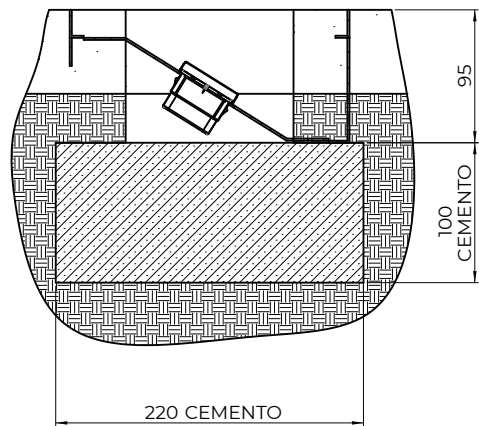
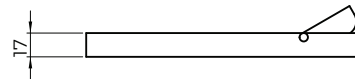
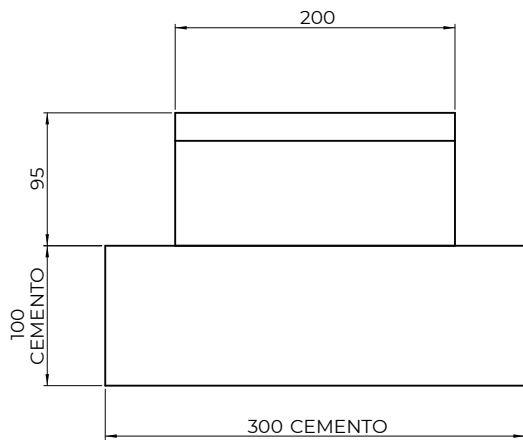


ACCIAIO INOX
A RIEMPIMENTO
120KN**

ESEMPIO DI POSA

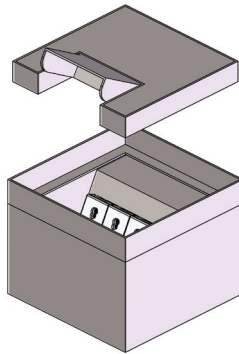


mod. 120x120



mod. 200x200

EQUIPAGGIAMENTI
VM HOME
120



ADATTO PER

interni privati o showroom

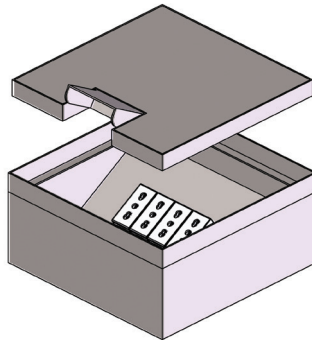
VM HOME - A *

02 prese SCHUKO domestiche

VM HOME - B *

02 prese universali

EQUIPAGGIAMENTI
VM HOME
200



ADATTO PER

interni privati o showroom

VM HOME - C *

04 prese SCHUKO domestiche

VM HOME - D *

04 prese universali

SENZA EQUIPAGGIAMENTO

DOTAZIONI AGGIUNTIVE

RIMUOVENDO 1 O 2 PRESE DALL'EQUIPAGGIAMENTO PROPOSTO

* 01 (per modello VM HOME 120) o 02 (per modello VM HOME 200)
prese dati RJ45 cat.06
01 connettore TV



WWW.VMRSRL.COM

NEW VMR S.R.L.

VIA LARIO 31, 22060 CANTÙ (CO) ITALY

+39 031 704673 | 031 7090081

INFO@VMRSRL.COM

P.IVA 03230340139