



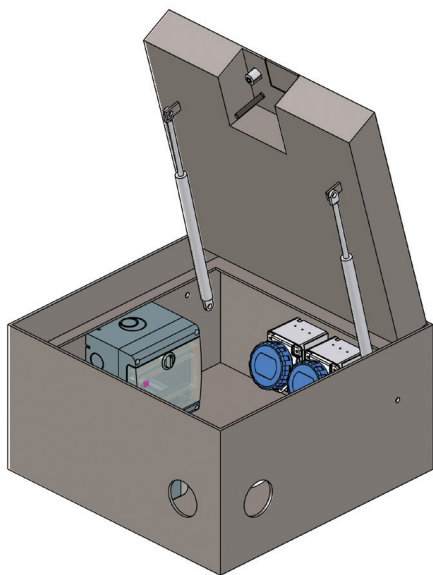
FLOORBOX 4040

TORRETTE
A SCOMPARSA

PER LA DISTRIBUZIONE
DI ENERGIA E SERVIZI

FLOOR BOX

4040



CARATTERISTICHE MECCANICHE

Torretta di potenza a scomparsa, modello FLOORBOX 4040 della linea "Urban Technology" di New VMR S.r.l., per la distribuzione di energia e servizi realizzata interamente in acciaio Inox AISI 304 e chiusino completo di uscita cavi e sportello incernierato sempre in acciaio Inox.

Sollevamento semiautomatico con chiave di sblocco e molle a gas: apertura facilitata con doppio attuatore a gas e da perno parzialmente estraibile dalla superficie del coperchio.

Chiusura garantita da una serratura in bronzo con baionetta con leveraggio di blocco in acciaio Inox AISI 304 azionabile con l'apposita chiave ad impronta quadrata.

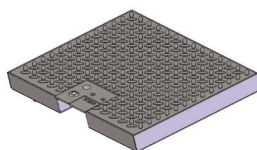
Dimensioni 400x400mm e altezza variabile a partire da un minimo h250mm.

CARATTERISTICHE ELETTRICHE

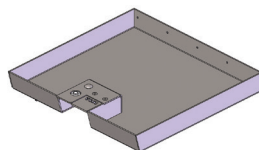
Cassetta di contenimento apparecchiature elettriche con protezione IP66 IEC 60 529 e CE70-1 doppio isolamento in materiale termoplastico esente da alogeni autoestinguente grigio RAL 7035 resistente al calore anormale e al fuoco fino a 650° (prova del filo incandescente secondo IEC 60 695-2- 1). Guarnizioni di tenuta in elastomero antinvecchiamento stabilità dimensionale in funzionamento continuo da -20° a +85°. Resistenza agli agenti chimici (acqua, soluzioni saline, acidi, basi e oli) ed atmosferici. Norme di riferimento: CEI 23-48 e IEC 60 670. Questo sistema è idoneo a realizzare apparecchiature adatte all'impiego in ambiente a maggior rischio di incendio (CEI 64-8/7).

- EQUIPAGGIAMENTI SU RICHIESTA -

CHIUSINI DISPONIBILI



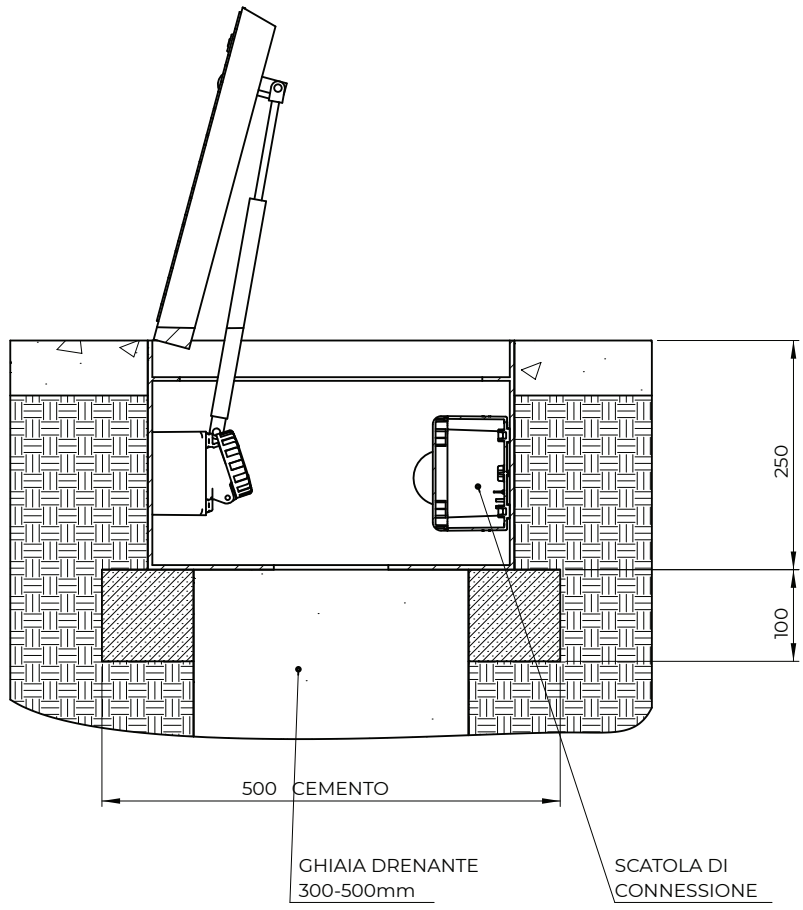
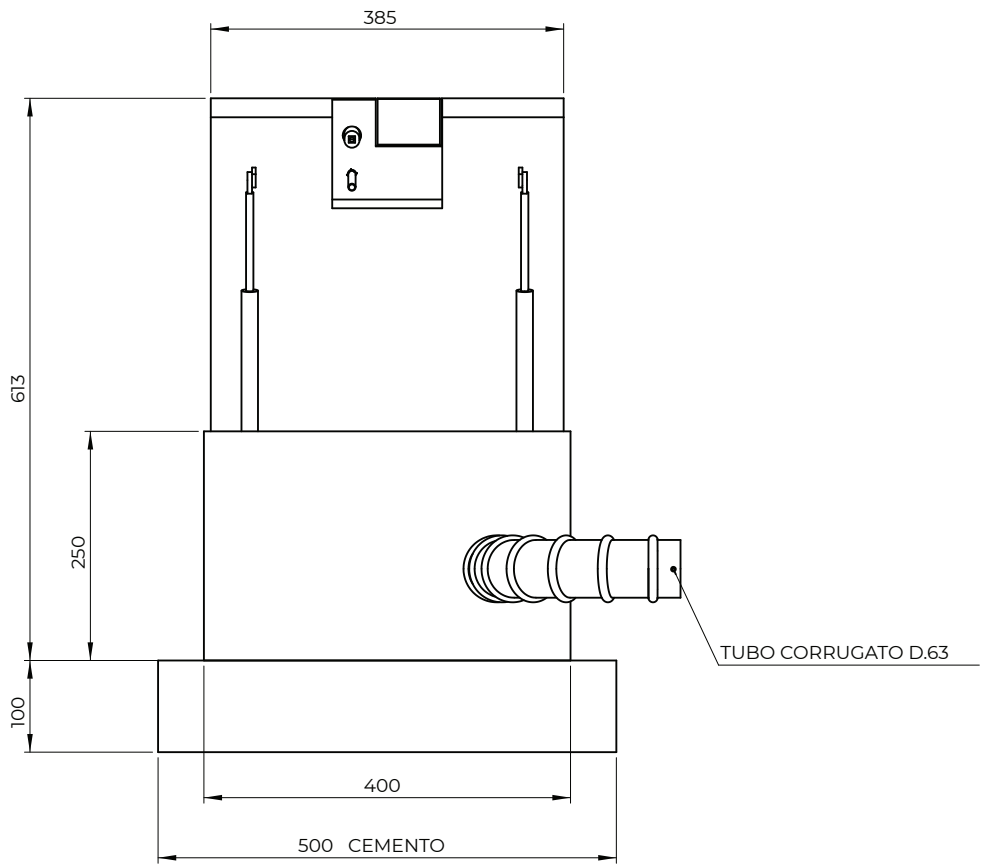
ACCIAIO INOX
CON FINITURA
MANDORLATA 400KN**



ACCIAIO INOX
A RIEMPIMENTO
250KN**

* trattamento con elettrodecapaggio ed elettrolucidatura con passivazione dell'acciaio per rifinire e pulire la superficie dai segni della saldatura.

ESEMPIO DI POSA



DETTAGLI TECNICI

MATERIALI DELLA STRUTTURA

Struttura realizzata in acciaio inox AISI304

Struttura realizzata in acciaio inox AISI316L (solo su richiesta)

SISTEMA DI CONNESSIONE

Connessione con collegamento con scatola di connessione

CARATTERISTICHE ELETTRICHE

Tensione 230V/400V

Frequenza tra i 50hz e i 60hz

Grado di protezione standard delle prese IP67 o IP68

Normative EN 60947-1 ed EN 61439-2

DOTAZIONI AGGIUNTIVE

Connettori audio/video

Prese RJ/dati/fonia

Innesti aria compressa

Rubinetti valvola a sfera 1/2" o 3/4"

Contatori di consumo elettrici

Contatori di consumo idrici

Sistemi prepagati con tessere BADGE ricaricabili
con sistema TOTEM DI CONTROLLO



WWW.VMRSRL.COM

NEW VMR S.R.L.

VIA LARIO 31, 22060 CANTÙ (CO) ITALY

+39 031 704673 | 031 7090081

INFO@VMRSRL.COM

P.IVA 03230340139