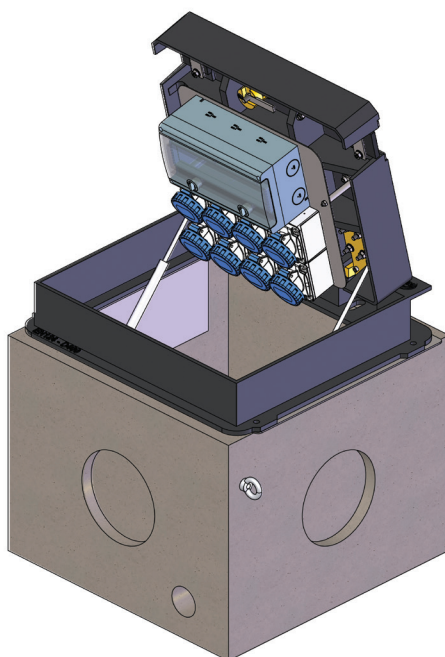




VM03
TORRETTE
A SCOMPARSA

PER LA DISTRIBUZIONE
DI ENERGIA E SERVIZI

VM03



CARATTERISTICHE MECCANICHE

Torretta di potenza a scomparsa, modello VM03 della linea "Urban Technology" di New VMR S.r.l., per la distribuzione di energia e servizi con telaio in acciaio Inox AISI 304 e chiusino in ghisa sferoidale a norma UNI EN 124 classe D400 completo di due uscite cavi a spina inserita per utilizzare la torretta con chiusino chiuso. Superficie antisdrucchiolo riportante le scritte obbligatorie classe D400, EN 124 e marchio ente certificatore. Chiusino prodotto in stabilimenti certificati secondo standard di qualità ISO 9001. Unione tra coperchio e telaio assicurata da cerniere in bronzo sostituibili.

Sollevamento semiautomatico con chiave di sblocco e molle a gas: apertura facilitata con doppio attuatore a gas e da perno parzialmente estraibile dalla superficie del coperchio. Chiusura garantita da una serratura in bronzo con baionetta protetta da uno portello incernierato per evitare l'ingresso di polvere e acqua.

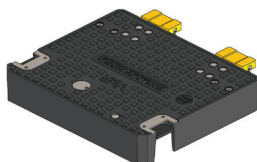
Completa di pozzetto in cemento RBK con dimensioni esterne 590x590xh470mm.

CARATTERISTICHE ELETTRICHE

Cassetta di contenimento apparecchiature elettriche con protezione IP66 IEC 60 529 e CE70-1 doppio isolamento in materiale termoplastico esente da alogeni autoestinguente grigio RAL 7035 resistente al calore anormale e al fuoco fino a 650° (prova del filo incandescente secondo IEC 60 695-2- 1). Guarnizioni di tenuta in elastomero antinvecchiamento stabilità dimensionale in funzionamento continuo da -20° a +85°. Resistenza agli agenti chimici (acqua, soluzioni saline, acidi, basi e oli) ed atmosferici. Norme di riferimento: CEI 23-48 e IEC 60 670.

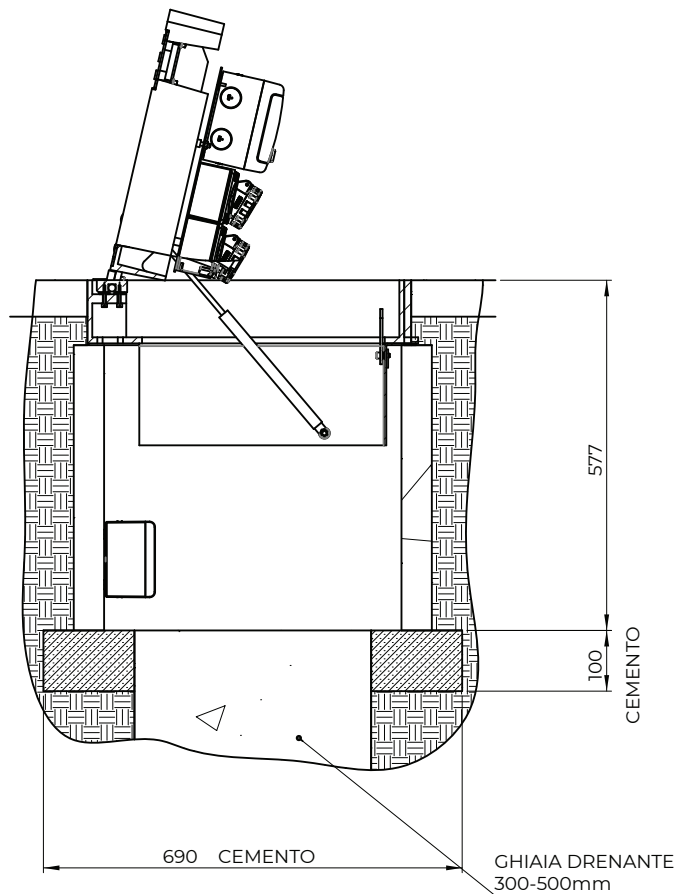
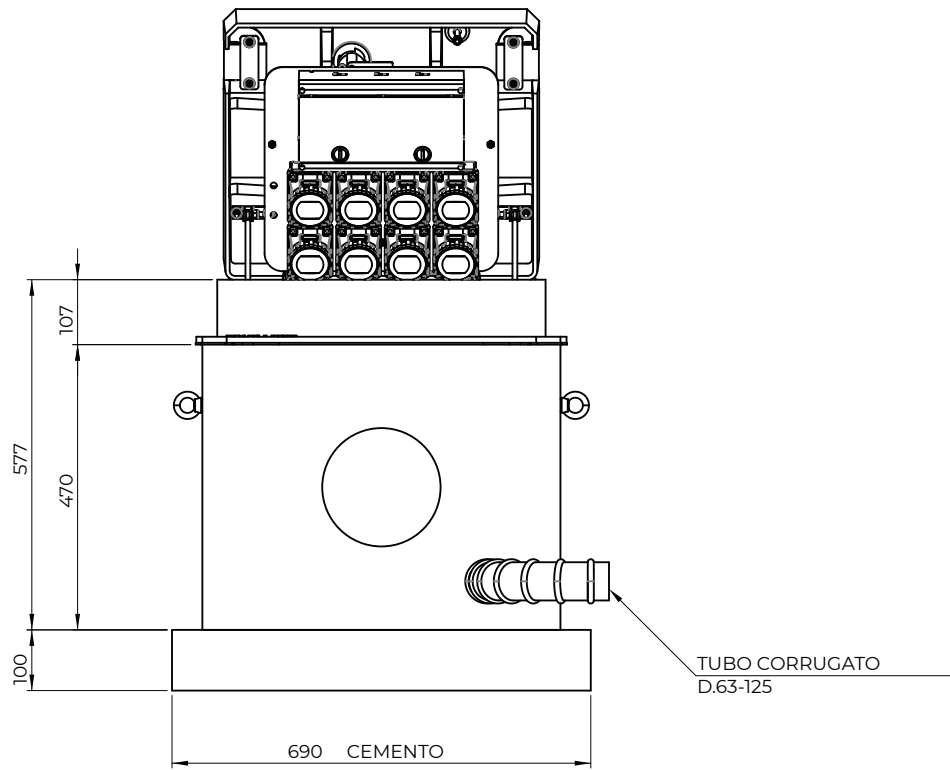
Questo sistema è idoneo a realizzare apparecchiature adatte all'impiego in ambiente a maggior rischio di incendio (CEI 64-8/7).

CHIUSINI DISPONIBILI



**GHISA SFEROIDALE
D400 EN 124**

ESEMPIO DI POSA



DETTAGLI TECNICI

MATERIALI DELLA STRUTTURA

Manufatto in cemento RBK

Struttura realizzata in acciaio inox AISI304

Struttura realizzata in acciaio inox AISI316L (solo su richiesta)

SISTEMA DI CONNESSIONE

Connessione con collegamento con scatola di connessione

CARATTERISTICHE ELETTRICHE

Tensione 230V/400V

Frequenza tra i 50hz e i 60hz

Grado di protezione standard delle prese IP67 o IP68

Normative EN 60947-1 ed EN 61439-2

DOTAZIONI AGGIUNTIVE

Connettori audio/video

Prese RJ/dati/fonia

Innesti aria compressa

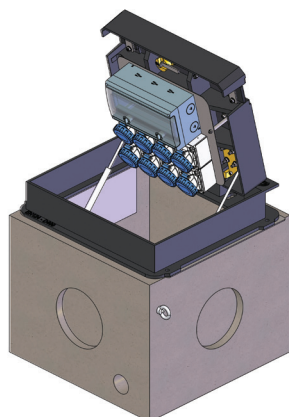
Rubinetti valvola a sfera 1/2" o 3/4"

Contatori di consumo elettrici

Contatori di consumo idrici

Sistemi prepagati con tessere BADGE ricaricabili
con sistema TOTEM DI CONTROLLO

EQUIPAGGIAMENTI
VM03



ADATTO PER
aree mercatali, centri fieristici,
aree esterne parchi, hangar e hotel

VM03 - A *

04 prese CEE 2P+T 16A
04 int. MTD 1P+N 16A 0,03 6KA
01 valvola a sfera 1/2" per distribuzione idrica o aria compressa (sulla piastra)
01 kit scaldiglia

VM03 - B *

06 prese CEE 2P+T 16A
06 int. MTD 1P+N 16A 0,03 6KA
01 kit scaldiglia

VM03 - C *

02 prese CEE 2P+T 16A
02 int. MTD 1P+N 16A 0,03 6KA
01 presa CEE 3P+N+T 16A
01 MTD 4x16A 0,03 6KA
01 presa CEE 3P+N+T 32A
01 MTD 4x32A 0,03 6KA
01 kit scaldiglia

VM03 - D *

03 prese CEE 2P+T 16A
03 int. MTD 1P+N 16A 0,03 6KA
01 presa CEE 3P+N+T 16A
01 MTD 4x16A 0,03 6KA
01 kit scaldiglia

VM03 - E *

02 prese CEE 2P+T 16A
02 int. MTD 1P+N 16A 0,03 6KA
02 prese CEE 3P+N+T 16A
02 MTD 4x16A 0,03 6KA
01 kit scaldiglia

VM03 - F *

03 prese CEE 2P+T 16A
03 int. MTD 1P+N 16A 0,03 6KA
01 presa CEE 3P+N+T 32A
01 MTD 4x32A 0,03 6KA
01 kit scaldiglia

VM03 - G *

02 prese CEE 2P+T 16A
02 int. MTD 1P+N 16A 0,03 6KA
02 prese CEE 3P+N+T 32A
02 MTD 4x32A 0,03 6KA
01 kit scaldiglia

VM03 - H *

01 presa con interblocco elettrico 3P+N+T 63A
01 int. 4x63A 0,03 6KA
01 kit scaldiglia

VM03 - I *

02 prese interbloccate 2P+T 16A
02 MTD 1P+N 16A 0,03 6KA
01 presa interbloccata 3P+N+T 16A
01 MTD 4x16A 0,03 6KA
01 kit scaldiglia

VM03 - L *

02 prese interbloccate 2P+T 16A
02 MTD 1P+N 16A 0,03 6KA
01 presa interbloccata 3P+N+T 32A
01 MTD 4x32A 0,03 6KA
01 kit scaldiglia

**SENZA EQUIPAGGIAMENTO - SOLO PIASTRE INOX PORTA APPARECCHIATURE
DOTAZIONI AGGIUNTIVE**

* 01 valvola a sfera 1/2" per distribuzione idrica o aria compressa, montata sul cemento



WWW.VMRSRL.COM

NEW VMR S.R.L.

VIA LARIO 31, 22060 CANTÙ (CO) ITALY

+39 031 704673 | 031 7090081

INFO@VMRSRL.COM

P.IVA 03230340139